

S03 / S05 / S10 / S20 – Atuadores Retorno Por Mola



3N.m e 5N.m



10N.m e 20N.m

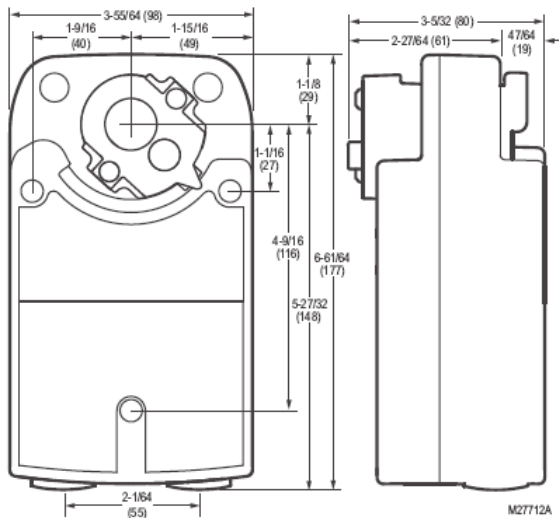
APLICAÇÕES:

Os atuadores S03, S05, S10 e S20 retorno por mola Honeywell são utilizados em sistemas de aquecimento, ventilação e ar condicionado (HVAC). Utilizado para controlar dampers em aplicações de sistemas VAV, controles de válvulas rotativas e válvulas esferas. São requeridos em sistemas que necessitam um retorno automático em caso de falha.

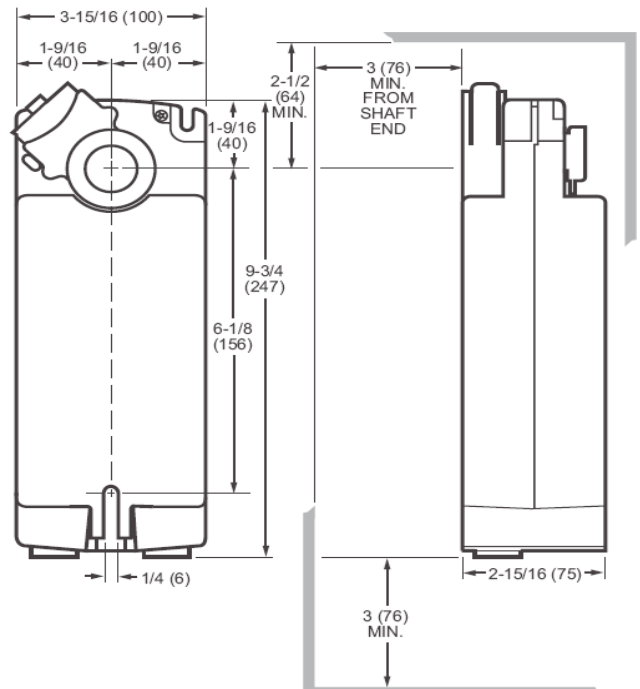
CARACTERÍSTICAS:

- Temperatura ambiente: -40 a + 65°C
- Tempo de Curso: - Floating/Proporcional: 90s
- ON/OFF: 45±5 s
- Tempo do retorno por mola: 25s
- Peso: 2,72 kg
- Classificação: IP54, NEMA2

DIMENSÕES:



3N.m e 5N.m



10N.m e 20N.m

SELEÇÃO DE MODELOS:

PartNumber	Tensão de Alimentação	Sinal de Controle	Switch auxiliar	Feedback	Torque
MS8103A1030	24Vac/vdc	ON/OFF	-	-	3 Nm
MS8103A1103	24Vac/vdc	ON/OFF	1	-	3 Nm
MS4103A1030	120-230 Vac	ON/OFF	-	-	3 Nm
MS4103A1130	120-230 Vac	ON/OFF	1	-	3 Nm
MS7503A2030	24Vac/vdc	(0)2-10Vdc, Floating	-	0/2-10Vdc	3 Nm
MS7503A2130	24Vac/vdc	(0)2-10Vdc, Floating	1	0/2-10Vdc	3 Nm
MS7403A2030	24Vac/vdc	(0)2-10Vdc, Floating	-	0/2-10Vdc	3 Nm
MS8105A1030	24Vac/vdc	ON/OFF	-	-	5 Nm
MS8105A1130	24Vac/vdc	ON/OFF	1	-	5 Nm
MS4105A1030	120-230 Vac	ON/OFF	-	-	5 Nm
MS4105A1130	120-230 Vac	ON/OFF	1	-	5 Nm
MS7505A2030	24Vac/vdc	(0)2-10Vdc, Floating	-	0/2-10Vdc	5 Nm
MS7505A2130	24Vac/vdc	(0)2-10Vdc, Floating	1	0/2-10Vdc	5 Nm
MS7405A2030	24Vac/vdc	(0)2-10Vdc, Floating	-	0/2-10Vdc	5 Nm
MS8105A1008	24Vac/vdc	ON/OFF	-	-	5 Nm
MS4110A1002	120-230 Vac	ON/OFF	-	-	10 Nm
MS4110A1200	120-230 Vac	ON/OFF	2	-	10 Nm
MS7510A2008	24Vac/vdc	(0)2-10Vdc, Floating	-	0/2-10Vdc	10 Nm
MS7510A2206	24Vac/vdc	(0)2-10Vdc, Floating	2	0/2-10Vdc	10 Nm
MS7510H2209	24Vac/vdc	(0)2-10Vdc, Floating	2	0/2-10Vdc	10 Nm
MS8110A1008	24Vac/vdc	ON/OFF	-	-	10 Nm
MS8110A1206	24Vac/vdc	ON/OFF	2	-	10 Nm
MS4120A1001	120-230 Vac	ON/OFF	-	-	20 Nm
MS4120A1209	120-230 Vac	ON/OFF	2	-	20 Nm
MS7520A2007	24Vac/vdc	(0)2-10Vdc, Floating	0	0/2-10Vdc	20 Nm
MS7520A2205	24Vac/vdc	(0)2-10Vdc, Floating	2	0/2-10Vdc	20 Nm
MS7520H2208	24Vac/vdc	(0)2-10Vdc, Floating	2	0/2-10Vdc	20 Nm
MS8120A1007	24Vac/vdc	ON/OFF	-	-	20 Nm
MS8120A1205	24Vac/vdc	ON/OFF	2	-	20 Nm

COMPATÍVEL COM: VBN2xxx; VBN3xxx; VBF2xxx; VBF3xxx; Dampers;

