

UV100



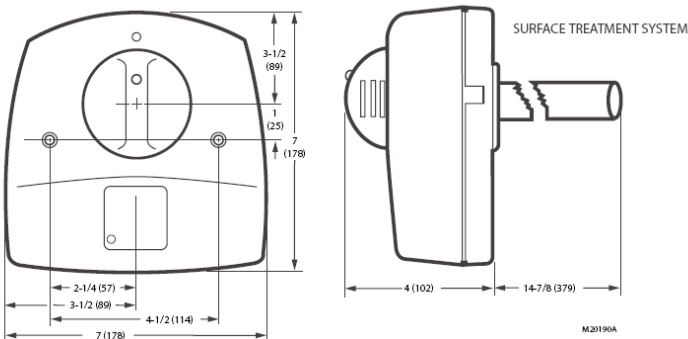
APLICAÇÃO:

Os filtros ultravioleta UV100 são instalados em sistemas de aquecimento ou arrefecimento para eliminar microorganismos contaminantes no ar, como bactérias e fungos.

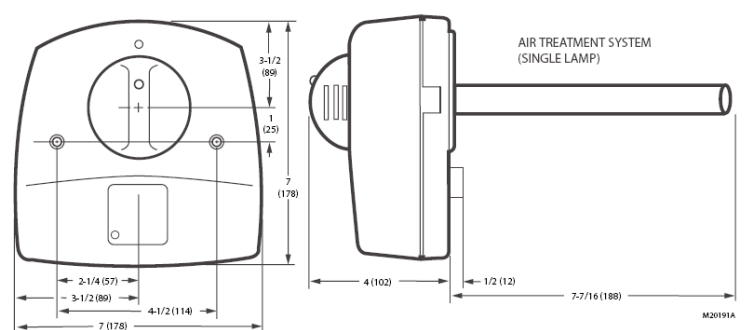
CARACTERÍSTICAS:

- Luz UV não produz ozônio;
- Fácil e rápida instalação do filtro, fácil substituição da lâmpada;
- Baixo consumo de energia;
- Escurecimento parcial automático, por medida de segurança;
- Proteção contra altas temperaturas para as lâmpadas UV.

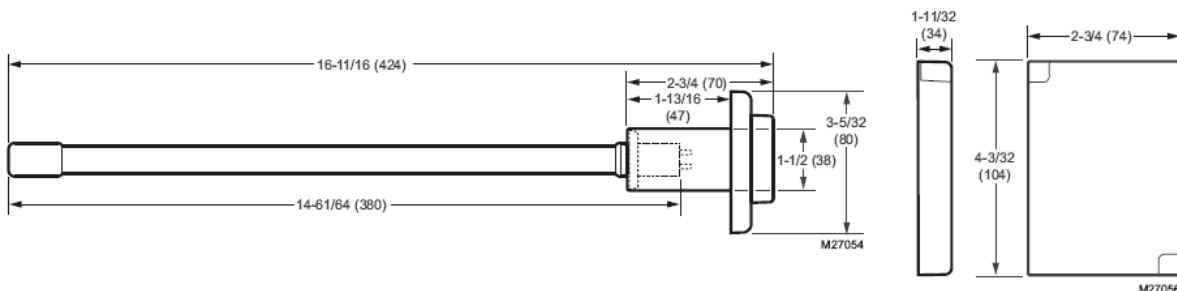
DIMENSÕES:



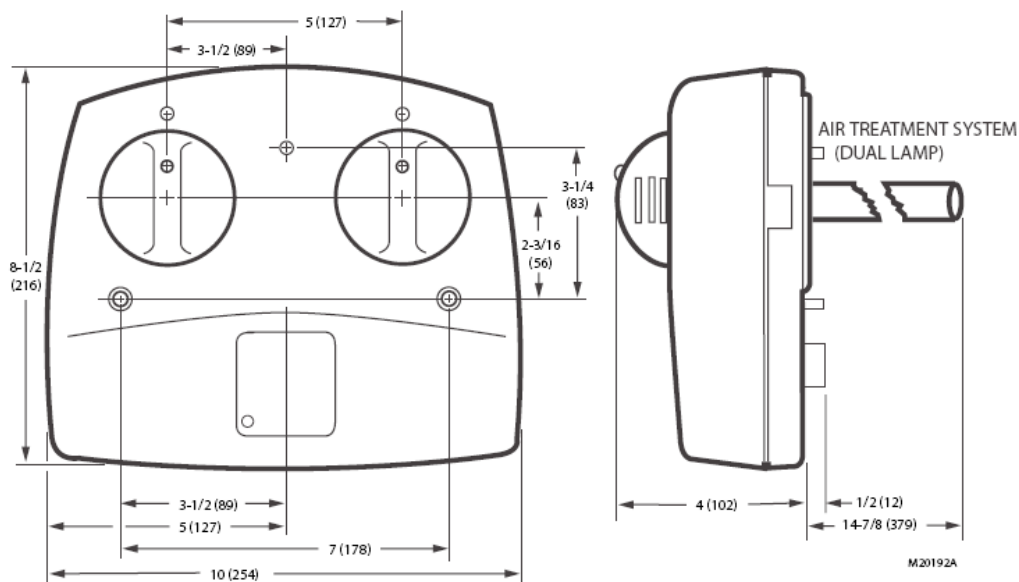
Suporte para 01 lâmpada
Instalação: Serpentina



Suporte para 01 lâmpada
Instalação: Duto











Suporte para 01 lâmpada. Instalação: Serpentina



Suporte para 02 lâmpada
Instalação: Duto

SELEÇÃO DE MODELOS:

	PartNumber	Alimentação	Consumo da Lâmpada
	UV100RM1	24 Vac	15 W
	UV100E2009	120 Vac	36 W (cada lâmpada)
	UV100E3007	120 Vac	36 W
	UV100E1043	120 Vac	18 W
	UV100A1000	120 Vac	18 W
	UV100A1018	120 Vac	36 W (cada lâmpada)
	UV100A1059	120 Vac	36 W
	UV100A2008	240 Vac	36 W